



Der neue Audi A6 Avant '05

Selbststudienprogramm 344

Der neue Audi A6 Avant '05

Audi schreibt ein neues Kapitel in der Erfolgsgeschichte Avant.

Der neue Audi A6 Avant '05 präsentiert sich als einzigartige Verbindung von Design und Dynamik, von Fahrfreude und Funktionalität.

Ein Fahrzeug wie aus einem Guss.

Schon bei den Proportionen der 4,93 m langen, 1,86 m breiten und 1,46 m hohen Karosserie setzt der neue Audi A6 Avant '05 deutliche Zeichen.

Die Linienführung verbindet die klare, typische Audi-Architektur und Kernelemente des fortschrittlichsten Design der Marke mit den vier Ringen.

Die schon klassische Avant-Silhouette mit hoher Schulter und schmalen Fensterband, ausgeprägt coupehafter Dachlinie und flach geneigtem Heckabschluss erfährt eine neue Spannung.



344_057



344_056

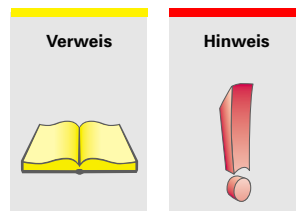
Inhaltsverzeichnis

Einleitung	4
Karosserie	5
Insassenschutz	6
Motor	8
Fahrwerk	12
Elektrik	26
Infotainment	30
Komfortelektronik	32

Das Selbststudienprogramm vermittelt Grundlagen zu Konstruktion und Funktion neuer Fahrzeugmodelle, neuen Fahrzeugkomponenten oder neuen Techniken.

Das Selbststudienprogramm ist kein Reparaturleitfaden!
Angegebene Werte dienen nur zum leichteren Verständnis und beziehen sich auf den zum Zeitpunkt der Erstellung des SSP gültigen Softwarestand.

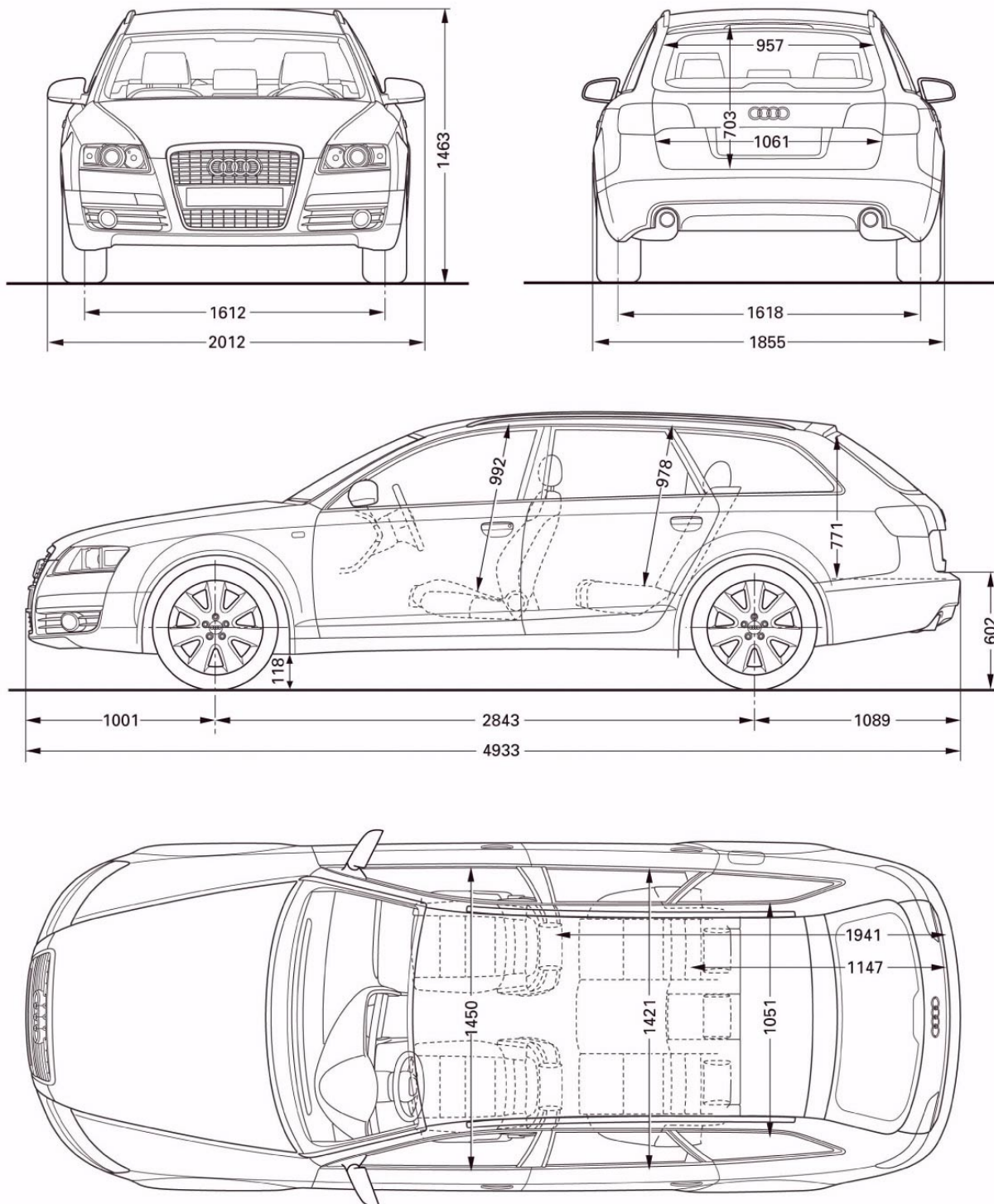
Für Wartungs- und Reparaturarbeiten nutzen Sie bitte unbedingt die aktuelle technische Literatur.



Einleitung

Kurz und bündig

Einige Maße zum Audi A6 Avant '05.

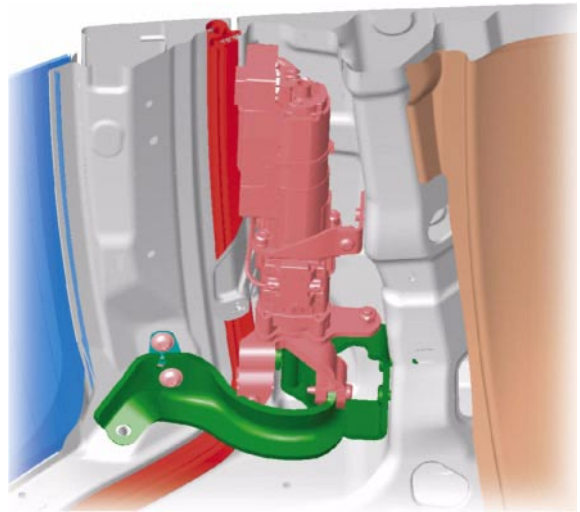


344_062

Heckklappe

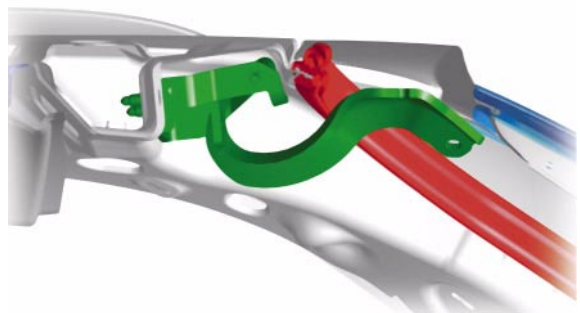
Beim neuen Audi A6 Avant '05 wird erstmals bei der Heckklappe ein innenliegendes Heckklappenscharnier eingesetzt.

Das Scharnier ist hinten am oberen Dachquerträger so befestigt, dass es sich hinter der Heckklappendichtung und somit im Innenraum des Fahrzeuges befindet.



344_046

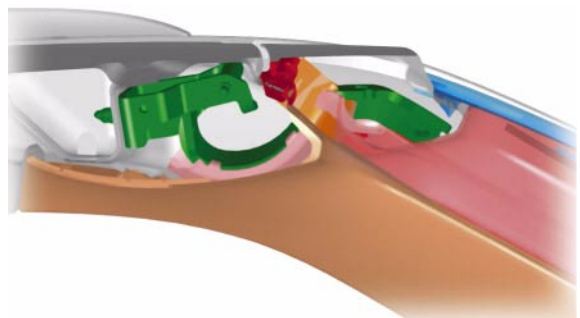
Bei geschlossener Heckklappe verschwindet das Scharnier hinter der Verkleidung und ist im Innenraum nicht sichtbar.



344_047

Diese Auslegung und Funktion des Scharniers bietet folgende Vorteile:

- keine Korrosion,
 - kein Abdichtproblem,
 - Verkabelung innenliegend,
 - keine Tüllen bei Karosseriedurchbrüchen,
 - größeres Lademaß
- und ermöglicht einen elektrischen Heckklappenantrieb.



344_048

Sicherheitssystem

Ein Schutzsystem auf sehr hohem Niveau: Mit dieser Vorgabe soll das bereits hohe Sicherheitsniveau der aktuellen Audi-Flotte noch gesteigert werden.

Die Erfüllung aktueller Gesetzgebungen sowie Verbrauchertests, bei denen sich der neue Audi A6 Avant '05 im Spitzenfeld der Ratingverfahren (Einstufungsverfahren) etablieren soll, waren nur ein Teil der umfangreichen Sicherheitsanforderungen.

Oftmals steigern Audi-interne Anforderungen zusätzlich die Herausforderungen an das Entwicklungsteam. Dies stand für die Audi A6 Limousine, die mit dem Modelljahr 2005 in den Markt eingeführt wurde. Ebenso gilt dies für den neuen Audi A6 Avant '05.

Das Insassenschutzsystem vom Audi A6 Avant '05 wurde weitestgehend von der Limousine übernommen. Aufgrund der geänderten Karosserie wurden allerdings einige Komponenten an die neuen Gegebenheiten angepasst.

Als neues Bauteil setzt Anfang 2005 in der Audi A6 Limousine ein neuer zweistufiger Gasgenerator für den Beifahrerfrontairbag ein. Dieses Modul wird für alle Märkte weltweit verbaut. Der neue Audi A6 Avant '05 ist ab Markteinführung mit diesem Airbag ausgerüstet.

Verweis

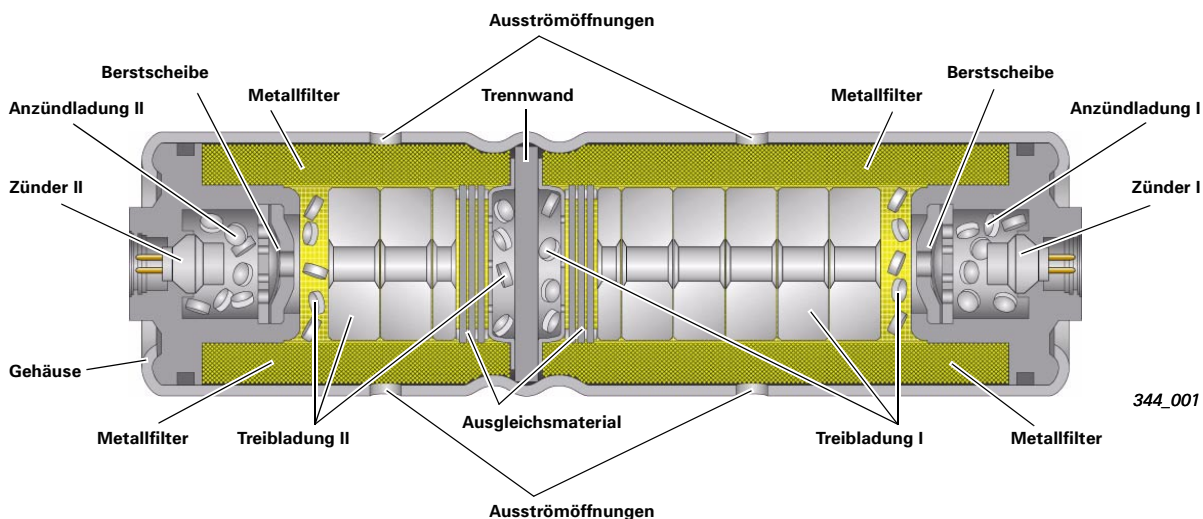


Weitere Informationen über das Sicherheitssystem finden Sie in dem Selbststudienprogramm 323 - Audi A6 '05.

Beifahrerfrontairbag

- Zünder I für Airbag Beifahrerseite N131
- Zünder II für Airbag Beifahrerseite N132

Der Beifahrerairbag besteht aus einem Gehäuse, in dem sich zwei durch eine Trennwand von einander getrennte pyrotechnische Gasgeneratoren befinden. Zum Einsatz kommt Treibmittel, welches die Form von Tabletten und hohlen Tabs hat.

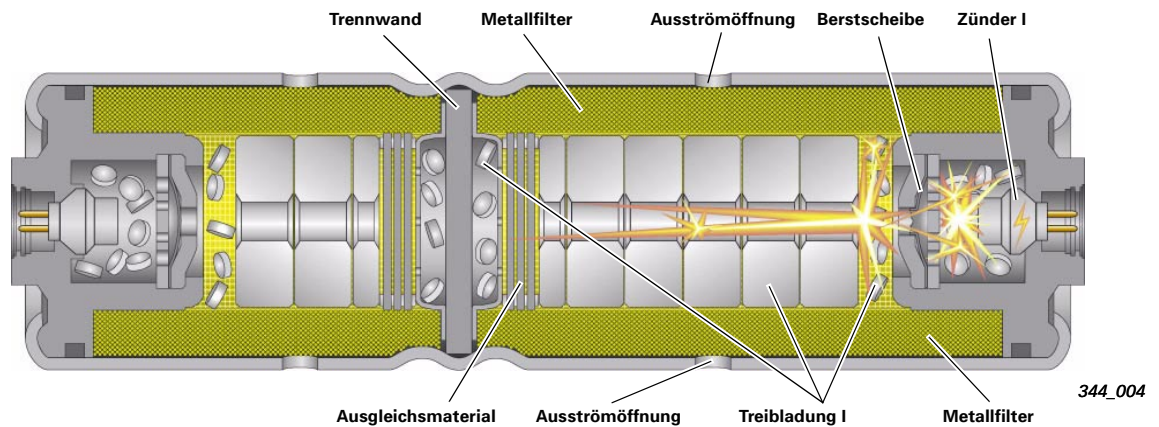


Zünder I für Airbag Beifahrerseite N131

Wird der Zünder I durch das Steuergerät für Airbag J234 elektrisch angesteuert, entzündet dieser die Anzündladung I. Durch den entstehenden Druck durchbricht die Flamme die Berstscheibe und zündet die eigentliche Treibladung I.

Aufgrund der hohlen Treibmittel-Tabs wird ein schnelleres Entzünden der gesamten Treibladung erreicht. Der Metallfilter kühlt und reinigt das entstehende Gas, bevor es über die Ausströmöffnungen in den Luftsack gelangt.

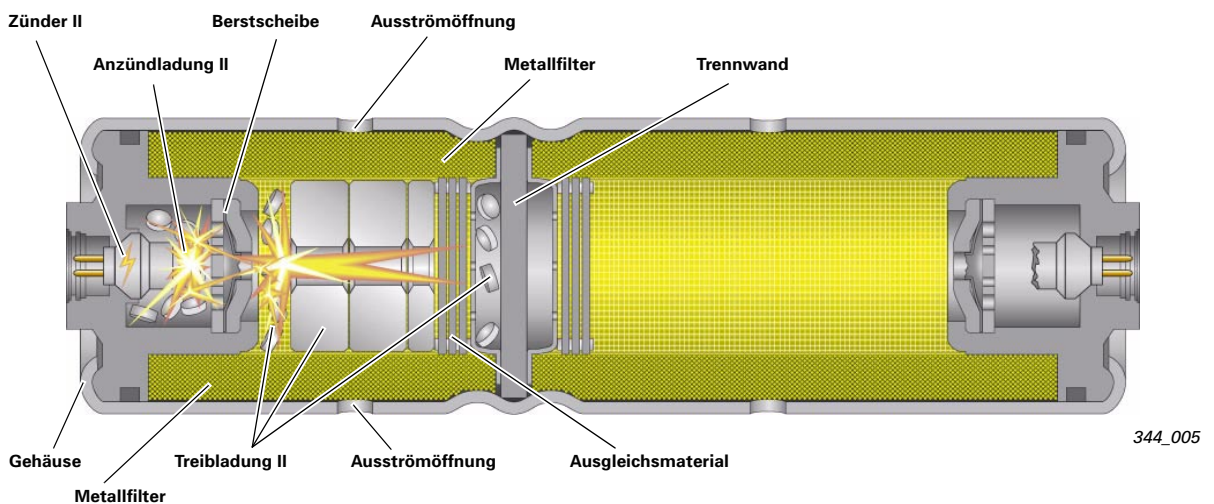
Die Aufgabe des ersten Gasgenerators ist es, den Luftsack zu entfalten und zu befüllen.



Zünder II für Airbag Beifahrerseite N132

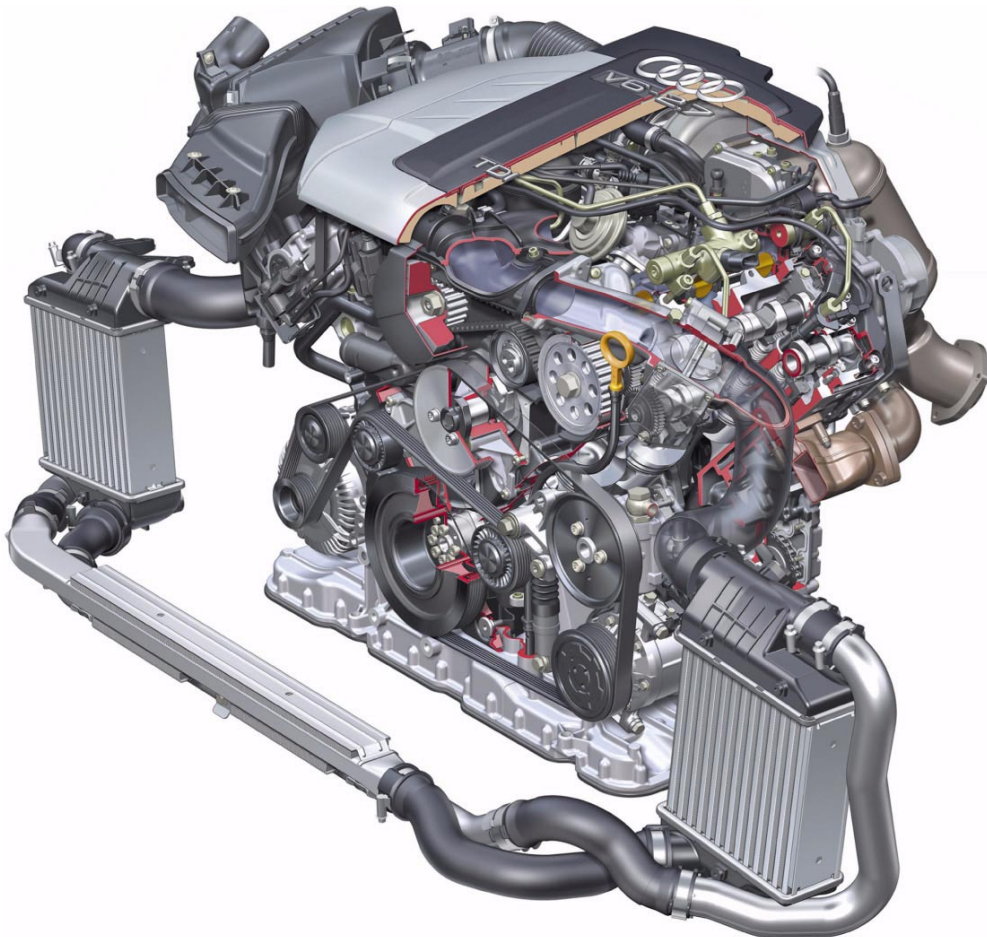
Anhand der Art und Schwere des Unfalls legt das Steuergerät für Airbag den Abstand zwischen der Aktivierung der Zünder I für Airbag Beifahrerseite N131 und Zünder II für Airbag Beifahrerseite N132 fest. Die Aufgabe des zweiten Gasgenerators ist es, den Luftsack mit einem zusätzlichen Gasvolumen zu versorgen.

Die Funktion des zweiten Gasgenerators ist identisch mit der Funktion des ersten Gasgenerators.



Der 2,7l. V6 TDI mit Common Rail

Auf der Basis des 3,0l V6 TDI wurde durch verschiedene Maßnahmen ein Motor zwischen dem 2,5l V6 TDI mit Verteilereinspritzpumpe und dem 3,0l V6 TDI mit Common Rail Einspritzung platziert. Somit kann dem Kunden ein breites Spektrum an Dieselmotoren mit unterschiedlichen Hubraumklassen angeboten werden.



344_011

Die Motornummer befindet sich am Zylinderblock vorn rechts neben dem Schwingungstilger.

Drehmoment-Leistungskurve

- Drehmoment in Nm
- Leistung in kW



344_012

Technische Daten

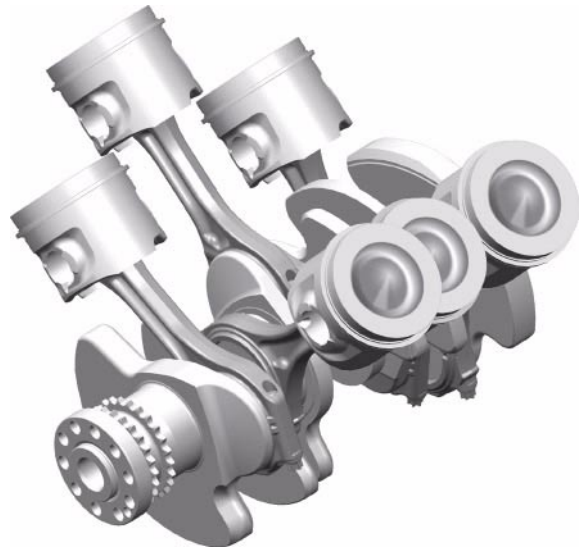
Motorkennbuchstabe	BPP
Bauart	V6 Diesel-Motor
Hubraum	2698 cm ³
Leistung	132 kW (180 PS)
Drehmoment	380 Nm bei 1400-3300 1/min
Bohrung	83 mm
Hub	83,1 mm
Verdichtung	17:1
Gewicht	220 kg
Zündfolge	1 - 4 - 3 - 6 - 2 - 5
Motormanagement	Bosch EDC-16CP+Common Rail Einspritzsystem bis 1600 bar mit 8-Loch-Piezoinjektoren
Abgasreinigung	Oxidationskatalysator, wartungsfreier Dieselpartikelfilter (optional), Lambdasonde, gekühlter Abgasrückführung
Abgasnorm	EU 4

Änderungen am 2,7l Motor

- Hubveränderung von 91,4 mm auf 83,1 mm durch Änderung der Pleuelwelle, der Pleuel und des Kolbens
- Guss-Abgaskrümmer und Stahlkompensator ohne Luftspaltisolierung
- Entfall der Abschirmbleche über den Krümmern
- Piezoinjektoren mit Achtloch-Düsen anstatt Siebenloch-Düsen
- Jeder Injektor bekommt in der Railleitung eine Zulaufdrossel

Kurbeltrieb

Als Basis dient hier der 3,0l V6 TDI CR-Motor, d. h. der Motorblock mit einem Zylinderabstand von 90 mm wurde beibehalten, ebenso die Zylinderbohrung mit 83,0 mm. Somit mussten die Pleuelwelle, das Pleuel und die Pleuelpleuel so geändert werden, dass über die Hubveränderung ein Hubraumvolumen von 2698 cm³ erreicht wurde.

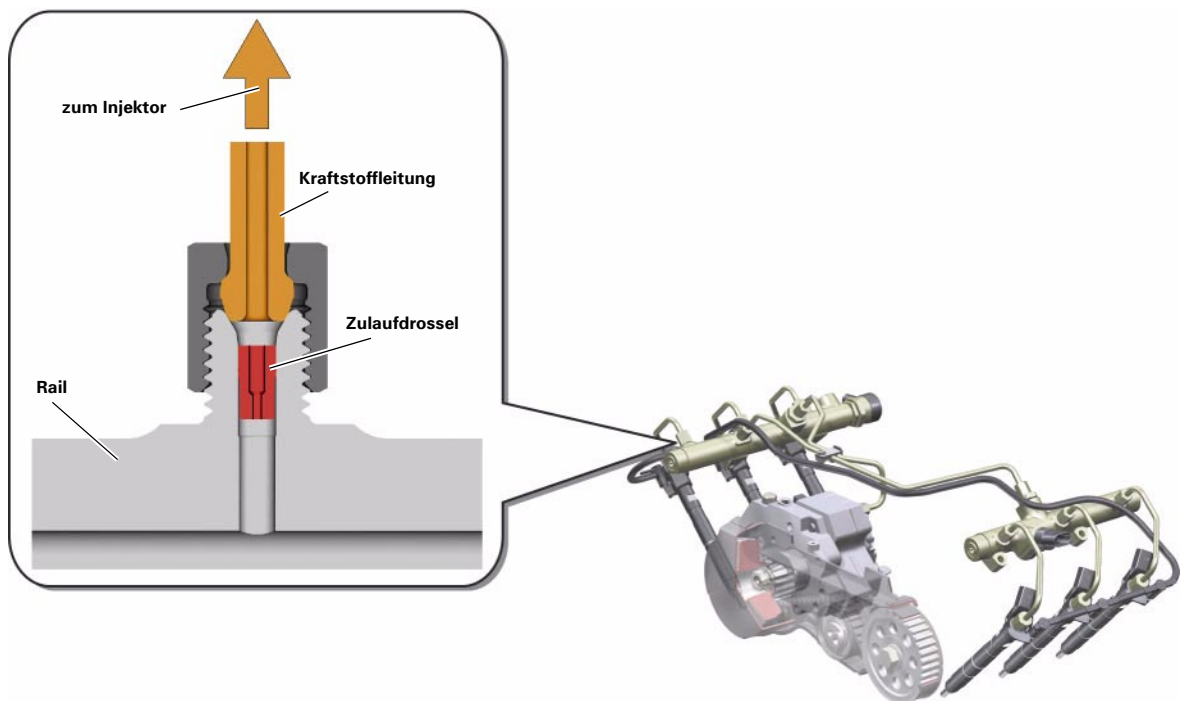


344_003

Drossel im Rail

Beim Schließen des Injektors baut sich eine Druckwelle aus dem Injektor auf, welche sich bis in das Rail fortsetzt und von dort wieder zurück reflektiert wird. Dabei wird der Injektor im Bereich der Düsennadel und des Düsennadelsitzes stark beansprucht (prellt). Um die Druckwellen zu dämpfen, wird vor jedem Injektor eine Drossel verbaut. Diese Drossel wirkt auf das Ein- und Austreten der Druckwelle dämpfend ein und verhindert somit ein Einschlagen der Düsennadel in den Düsennadelsitz.

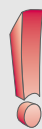
Die Drossel ist in das Rail mechanisch fest verpresst.



344_061

Piezo Injektor

Um die Partikelwerte weiter zu senken und die Verbrennung zu optimieren, kommen 8 Loch- statt 7 Loch-Injektoren zum Einsatz. Somit kann der Kraftstoff feiner zerstäubt und ein weicherer Verbrennungsablauf eingeleitet werden.



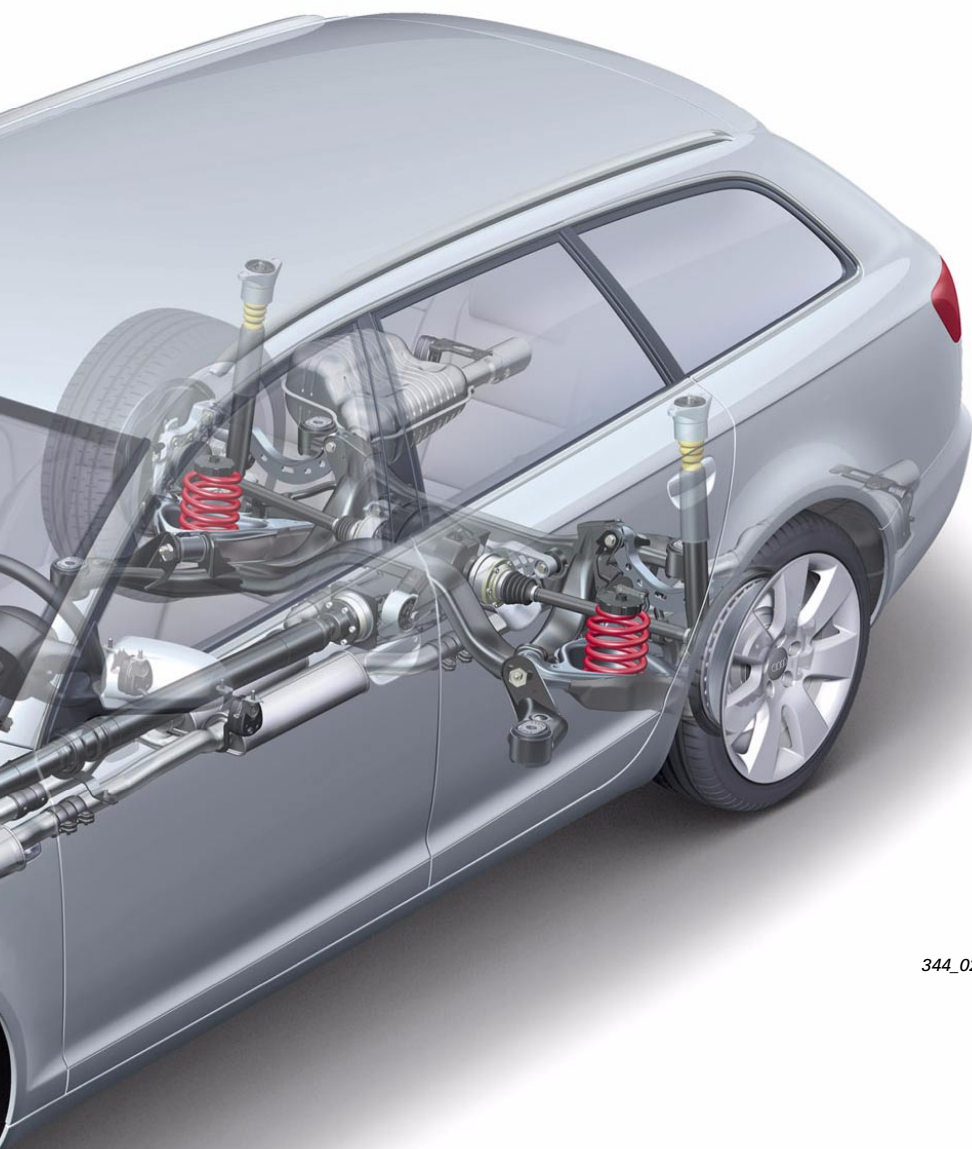
Hinweis

Bei Ersatz des Injektors auf Original Teile Nummer achten!

Fahrwerk

Im Audi A6 Avant '05 kommt in der Basisausstattung ein Stahlfederfahrwerk zum Einsatz. Im Vergleich zum Fahrwerk der A6 Limousine sind Federung und Dämpfung sowie die Stabilisatoren neu abgestimmt. Auch im Avant gibt es Fahrwerke für front- und quattrogetriebene Fahrzeuge. Angeboten wird das Dynamikfahrwerk in der Basisausstattung. Optional erhältlich ist das Sportfahrwerk mit einer gegenüber dem Dynamikfahrwerk um 15 mm reduzierten Fahrzeug-Trimmlage. Durch das ebenfalls optionale Schlechtwegefahrwerk wird die Fahrzeug-Trimmlage gegenüber dem Dynamikfahrwerk um 15 mm angehoben.

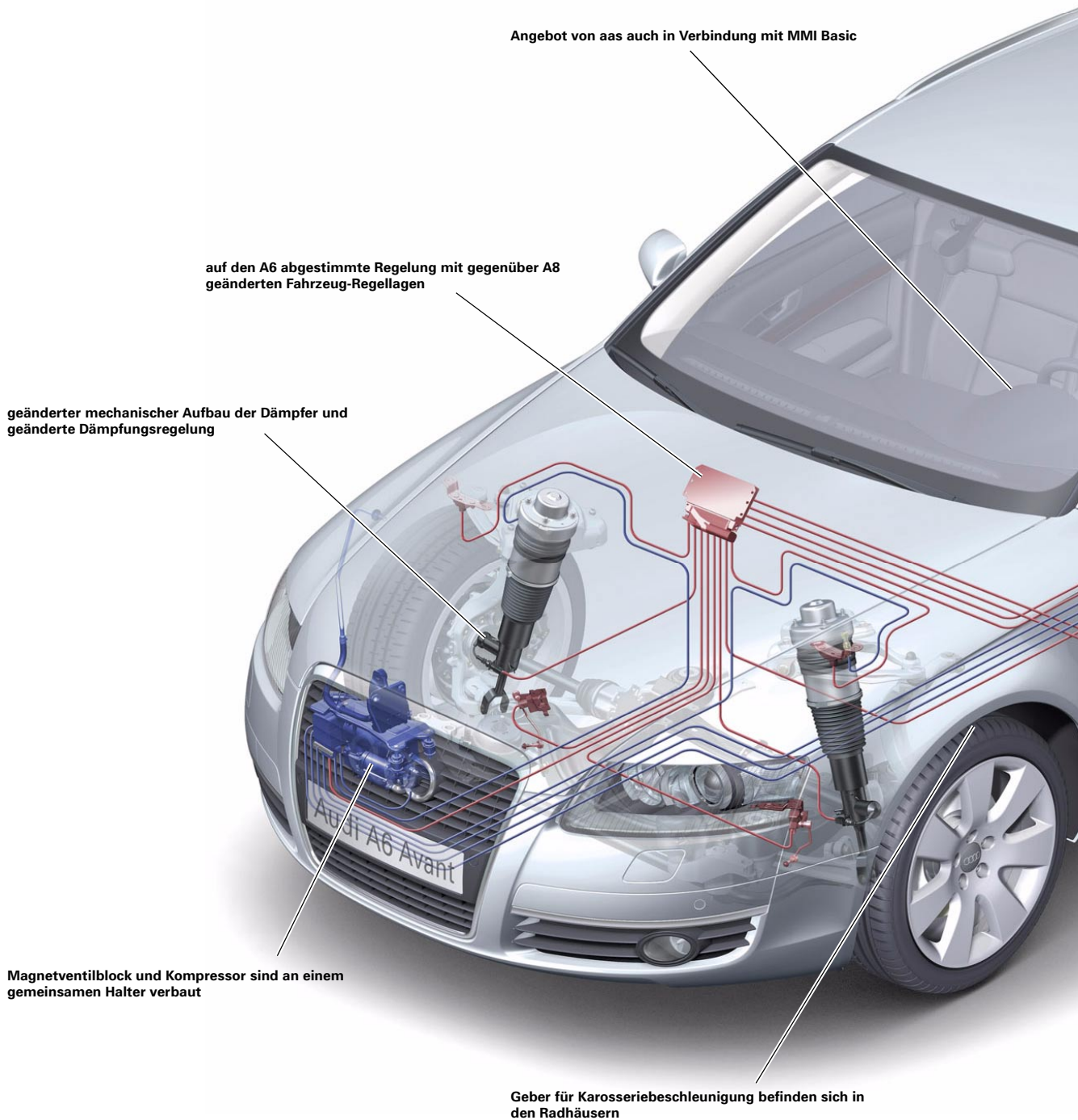


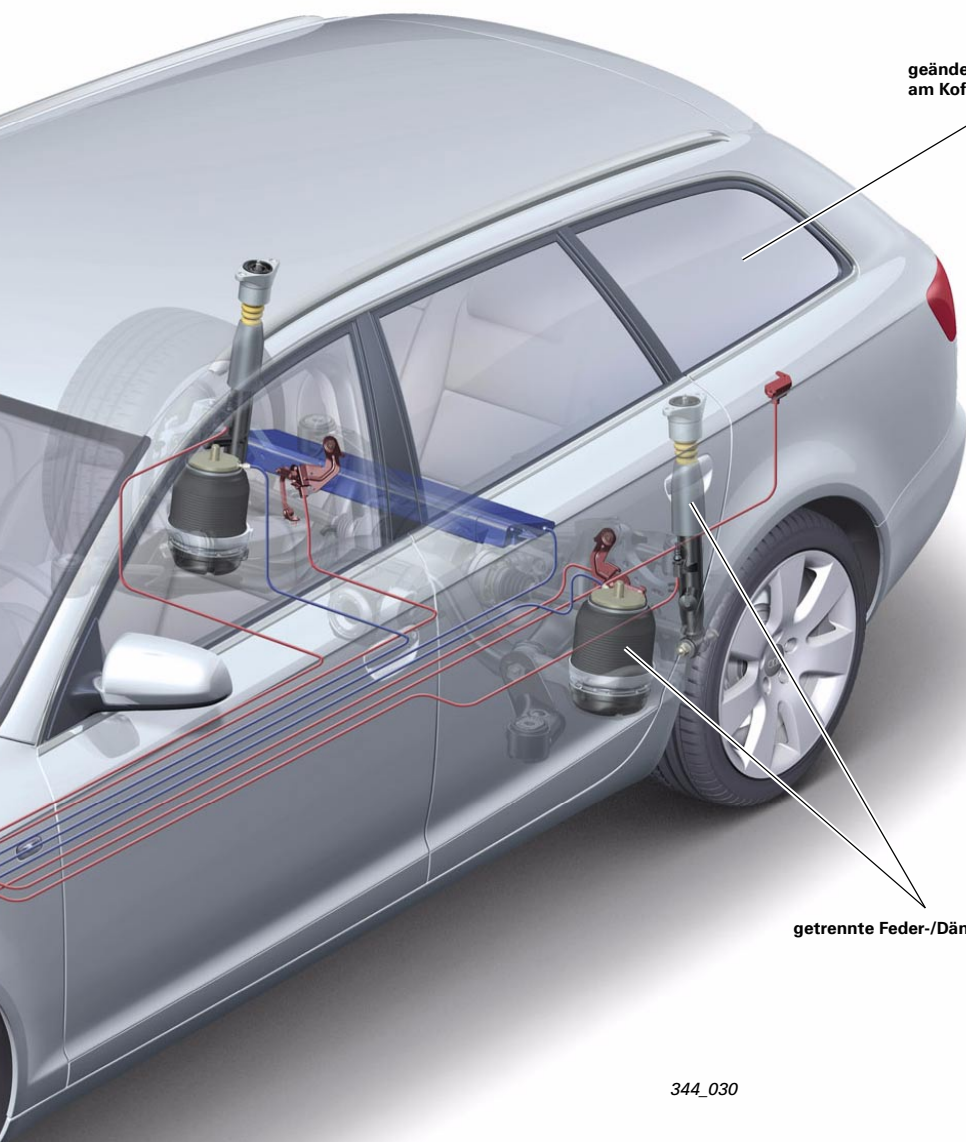


344_029

adaptive air suspension (aas)

Im Audi A6 Avant '05 kommt als Option ein modifiziertes aas-System zum Einsatz. Gegenüber aas im A8 gibt es keine Differenzierung zwischen dem aas-Standardfahrwerk und dem aas-Sportfahrwerk. Zum aas im A8 bestehen die folgenden wesentlichen Unterschiede.





geänderte Bauform des Druckspeichers,
am Kofferraumboden verbaut

getrennte Feder-/Dämpferanordnung

344_030

Dämpfer

Auch im Audi A6 Avant '05 mit aas ist die Dämpfung in der Zug- und Druckstufe stufenlos verstellbar. Die Dämpfer für Vorder-/ und Hinterachse unterscheiden sich in ihrem Aufbau von denen des A8. Das elektrisch angesteuerte Dämpfungsventil befindet sich außen am Dämpferrohr. Deshalb und weil die Dämpfer für A8 und A6 von verschiedenen Systemlieferanten geliefert werden, sprechen wir beim A6 von einer CES-Dämpfungsregelung (CES: Continuously Controlled Electronic Suspension).



344_017

Getrennte Anordnung von Feder und Dämpfer an der Hinterachse

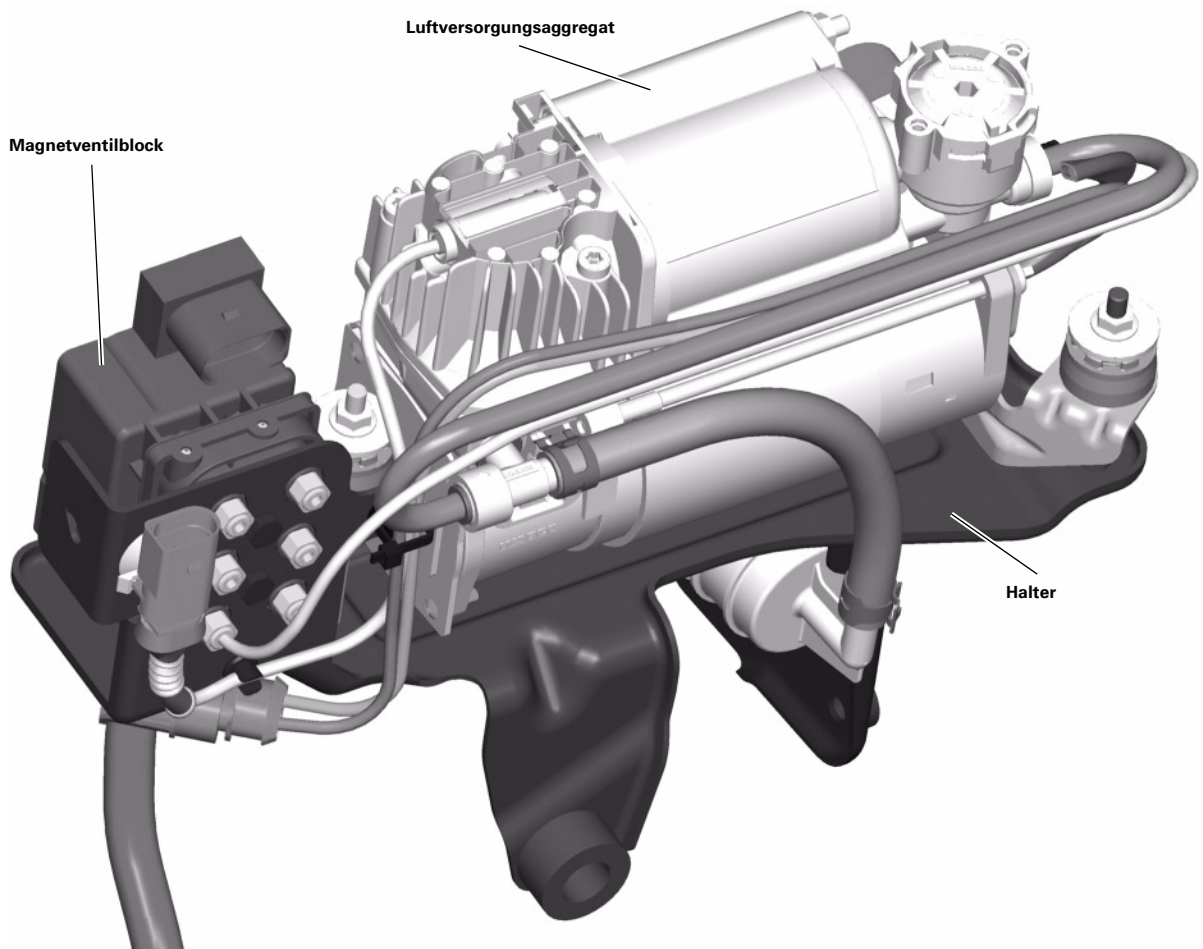
Durch die getrennte Anordnung ergibt sich vor allem eine Optimierung der Durchladebreite sowie ein niedriger Kofferraumboden. Die gesamte Luftfeder wird durch einen Faltenbalg gegen Schmutz geschützt. Die Größe der Luftfeder erfordert kein Zusatzluftvolumen wie beim A8 D3. Der Faltenbalg ist im Kundendienst austauschbar. Für aas wurde ein neuer Aluminium-Trapezlenker entwickelt.



344_014

Luftversorgungsaggregat und Magnetventilblock

In Aufbau und Funktion entsprechen das Luftversorgungsaggregat und der Magnetventilblock denen des allroad quattro und A8. Beide Aggregate sind nun an einem gemeinsamen Halter montiert.



344_007

Regellagen

Im Audi A6 Avant '05 werden die gleichen Modi realisiert wie im A8. Die entsprechenden Fahrzeug-Trimmlagen unterscheiden sich jedoch. Für aas im Audi A6 Avant '05 gilt:

Bei Anwahl des Modus „dynamik“ wird das Fahrzeug gegenüber dem Modus „automatik“ um 15 mm abgesenkt.

Wird der Modus „lift“ gewählt, wird das Fahrzeug gegenüber dem Modus „automatik“ um 15 mm angehoben.

Auch beim Audi A6 Avant '05 ist eine automatische Absenkung („Autobahnabsenkung“ -15 mm) bei länger andauernder schneller Fahrt im Modus „automatik“ realisiert. Eine nochmalige Absenkung im Modus „dynamik“, wie im A8 realisiert, gibt es im A6 nicht.

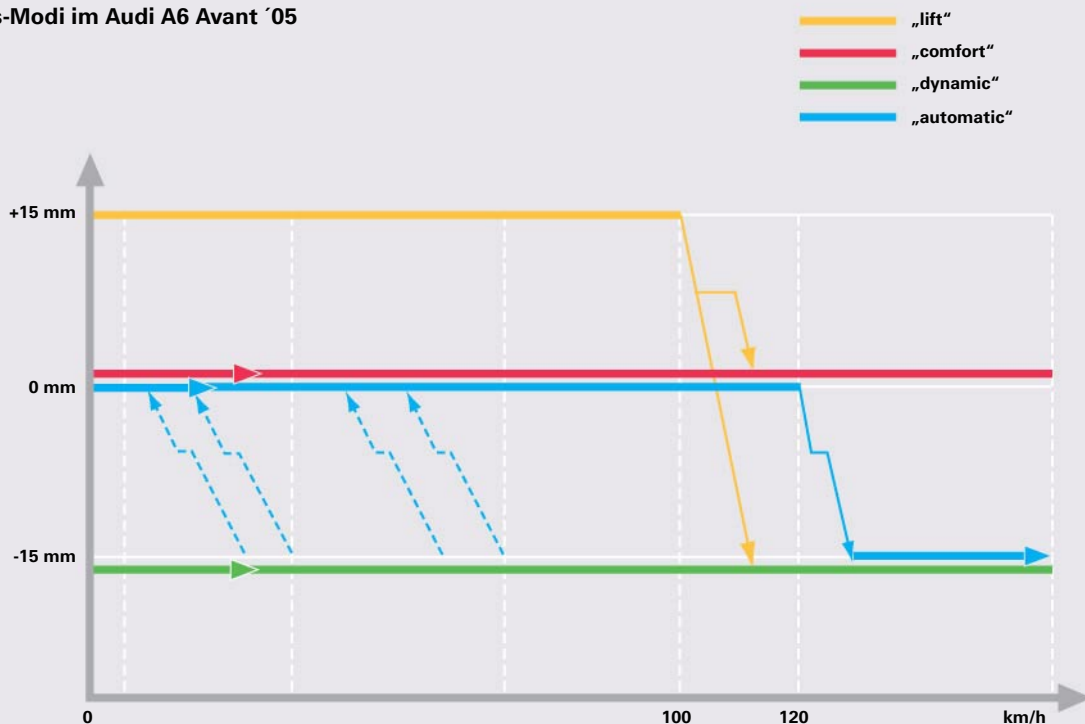
Die Bedingungen, die zum Anwählen und Verlassen der unterschiedlichen Modi gegeben sein müssen, entsprechen denen des A8.

Verweis



Weitere Informationen siehe aktuelle Bedienungsanleitung und SSP 292.

aas-Modi im Audi A6 Avant '05



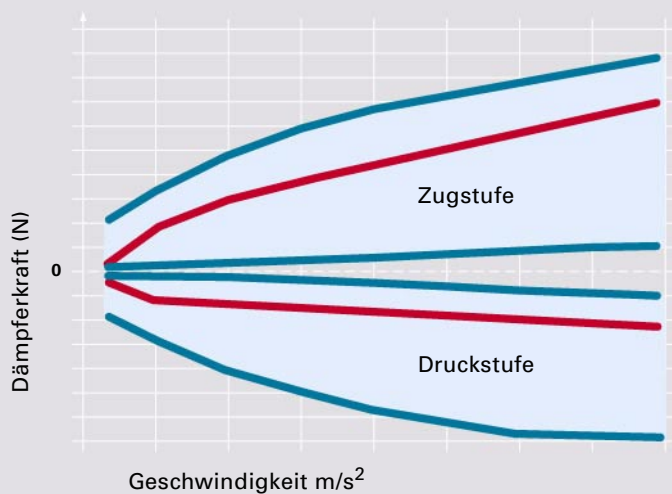
344_032

Systemverhalten im Fehlerfall

Wird das elektrische Dämpfungsventil im Fehlerfall stromlos, wird ein vorgegebener Dämpfungskraftverlauf eingestellt. In diesem Fall arbeitet der Dämpfer wie ein konventioneller Dämpfer ohne Regelung.

Dämpfungsabstimmung

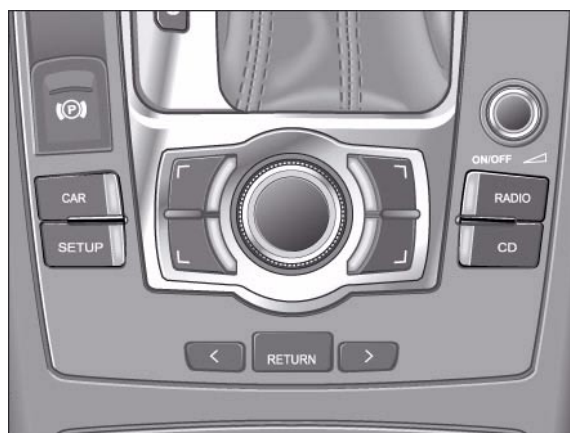
■ Dämpfungsventil stromlos



344_020

aas mit MMI Basic

Das aas-System wird im Audi A6 Avant '05 in Kombination mit MMI und alternativ auch mit MMI Basic angeboten.



344_027

Neue Spezialwerkzeuge

Für das im Audi A6 Avant '05 kommen die folgenden neuen Spezialwerkzeuge zum Einsatz:

T 40082/1-6 Federblocker für Luftfeder

Durch die geänderten Einbauverhältnisse können die für den A8 eingesetzten Federblocker für den A6 nicht mehr eingesetzt werden. Vorteil bei der Anwendung der Federblocker an der A6-Vorderachse ist es, dass ein nachträglicher Austausch der oberen Achslenker nicht mehr erforderlich ist.



344_018

T 40081 Rampe

Bei vollständig entlüftetem System ist die Niveaulage des Fahrzeugs so tief, dass der Einsatz eines Wagenhebers bei ungünstiger Toleranzlage nicht mehr möglich ist. In diesem Fall wird das Fahrzeug auf die 8 cm hohen Rampen gefahren. Dann können Wagenheber oder Hebebühne eingesetzt werden.



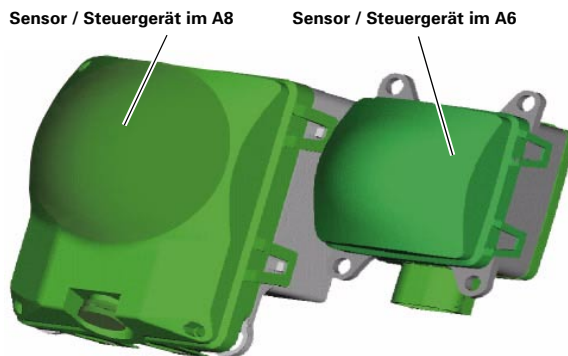
344_016

Mit der Bezeichnung **VAS 1598/53** kommt ein neuer Prüfadapter für das Luftfedersteuergerät zum Einsatz

adaptive cruise control (acc)

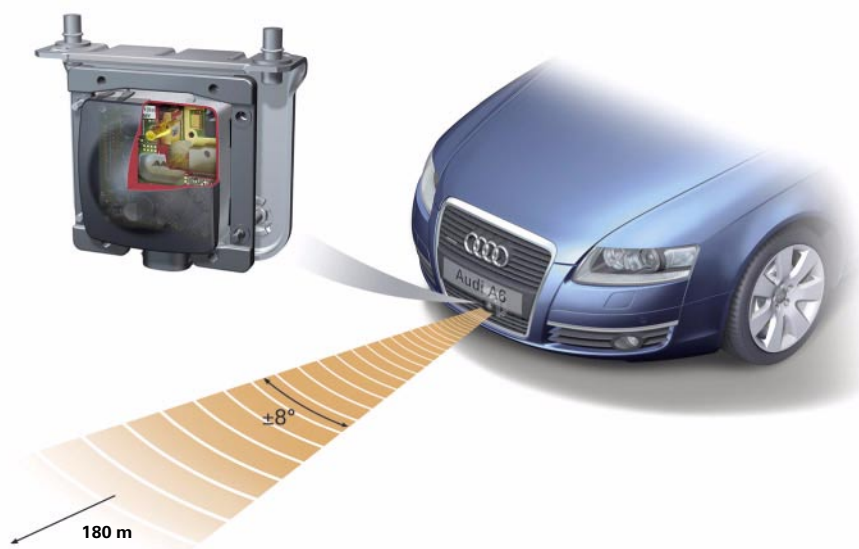
Im Audi A6 Avant '05 kommt eine neue acc-Generation zum Einsatz. Sie ist durch folgende Neuerungen gekennzeichnet:

Außenabmessungen und Gewicht der acc-Einheit (Geber und Steuergerät) wurden deutlich reduziert.



344_015

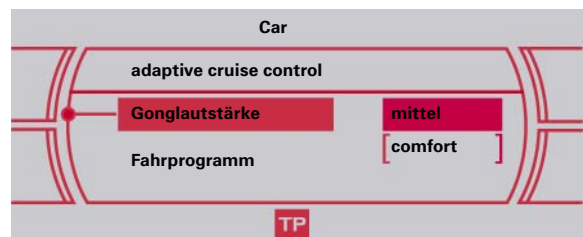
Die Anzahl der im Geber integrierten Radarsender/-empfänger wurde von drei auf vier vergrößert. Dadurch konnte eine Vergrößerung des Abstrahlwinkels von 8 Grad auf 16 Grad realisiert werden. Durch diese Vergrößerung des Erfassungsbereiches werden Objekte früher erkannt. Die maximale Reichweite der Objekterkennung wurde von 150 auf 180 Meter vergrößert. Die acc-Funktionalität bei Spurwechseln und kurvigen Landstraßen konnte deutlich verbessert werden.



344_033

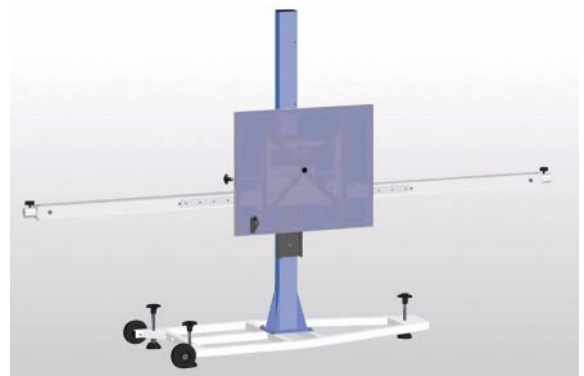
In den Stoßfängereinsatz vor dem Geber wurde eine Heizung integriert. Bei winterlichen Straßenverhältnissen wird dadurch Schnee- oder Eisbelag auf der Stoßfängerfläche vor dem Geber wirkungsvoll verhindert. Dadurch kann eine höhere Systemverfügbarkeit sichergestellt werden. Die Stromversorgung für die Heizung erfolgt durch das Steuergerät für Abstandsregelung. Die Heizung wird in Abhängigkeit von der Außentemperatur zu- und abgeschaltet.

Das dynamische Verhalten des Fahrzeugs im acc-Betrieb beim Beschleunigen und Abbremsen kann jetzt zusätzlich zur Distanzeinstellung durch die Einstellung eines Fahrprogrammes den Wünschen des Fahrers angepasst werden. Dabei können drei verschiedene Fahrprogramme mit dem MMI aktiviert werden (Detailinformationen siehe aktuelle Bedienungsanleitung).



344_021

Für die Einstellung des Gebers im Service ist keine Grobjustage mehr erforderlich.



344_058

ESP

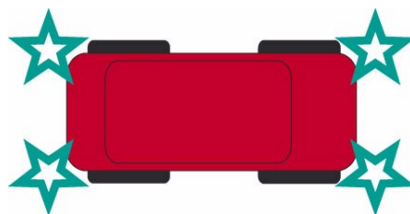
Auch im Audi A6 Avant '05 kommt das ESP Bosch 8.0 zum Einsatz, welches bereits in der A6 Limousine verbaut wird. Mit dem Einsatz im Audi A6 Avant '05 werden einige neue Funktionen realisiert. Um diese Zusatzfunktionen umzusetzen, wurde die Rechenleistung des ESP-Steuergerätes, durch Vergrößerung der Taktfrequenz von 48 MHz auf 60 MHz, erhöht. Dieses neue Steuergerät setzt zeitgleich auch in der A6 Limousine ein.

Modifizierte Regelung des hydraulischen Bremsassistenten bei Fahrzeugen mit acc

Durch acc erfolgt während der Fahrt eine ständige Erfassung der Objekte, die sich vor dem Fahrzeug im Sichtbereich des Radarsensors befinden. Diese Objekterfassung findet auch dann noch statt, wenn die acc-Funktion durch den Fahrer abgeschaltet wird. Durch Auswertung verschiedener Parameter, wie zum Beispiel Anzahl, Position und Geschwindigkeit der erfassten Objekte, Abstand zu den erfassten Objekten, eigene Fahrzeuggeschwindigkeit etc. kann das „Gefahrenpotential“ der jeweiligen Verkehrssituation eingeschätzt werden. In Abhängigkeit davon wird die Bremsanlage bei Erkennung von „Gefahrenpotential“ vorbefüllt und die Auslöseschwelle für den Bremsassistenten herabgesetzt.

Automatische Aktivierung der Warnblinkanlage

Bei starker Verzögerung wird der nachfolgende Verkehr durch automatische Aktivierung der Warnblinkanlage gewarnt.



344_040

Erweiterter Untersteuereingriff

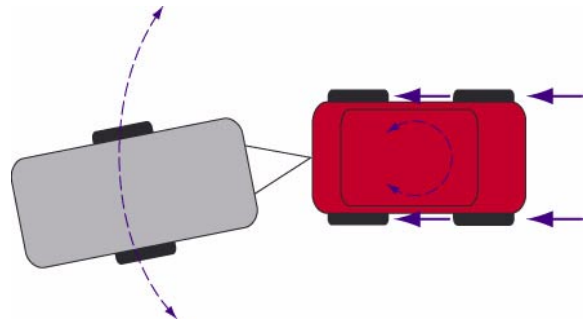
Untersteuert ein Fahrzeug, kann es durch Anbremsen der kurveninneren Räder wieder stabilisiert werden. Ist die gefahrene Kurvengeschwindigkeit jedoch zu hoch für den gewünschten Kurvenradius, reicht diese Maßnahme nicht aus. Es werden alle vier Räder gebremst und gleichzeitig das Motormoment verringert. Das kurveninnere hintere Rad wird dabei etwas stärker abgebremst. Dadurch wird die Fahrgeschwindigkeit reduziert und das Fahrzeug durch die stärkere Abbremsung des kurveninneren Rades gleichzeitig wieder stabilisiert.

Automatische Spannstablisierung

Leichte Pendelbewegungen eines Anhängers können sich bei bestimmten Fahrzuständen so verstärken, dass es zu einem kritischen Fahrzustand kommt. Diese Situation tritt meist im Geschwindigkeitsbereich von 75 bis 120 km/h auf.

Tritt das Pendeln oberhalb dieser kritischen Geschwindigkeit auf, nimmt die Amplitude der Schwingung ständig zu. Die Pendelbewegung kann nur durch Reduzierung der Geschwindigkeit auf einen Wert unterhalb dieser kritischen Geschwindigkeit abgebaut werden.

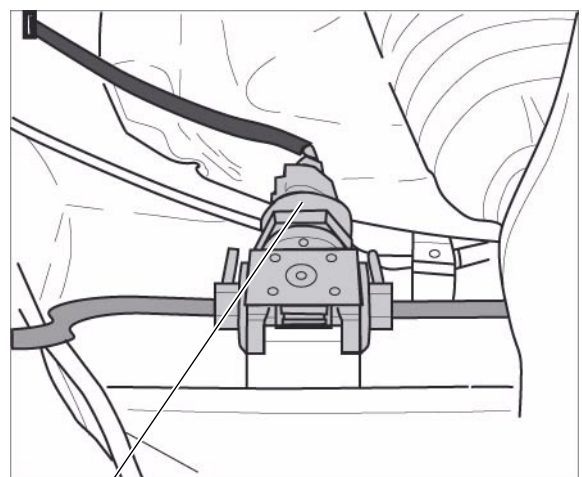
Durch die Pendelbewegungen wird auch das Zugfahrzeug zu periodischen Schwingungen um seine Hochachse angeregt. Diese Gierbewegungen werden durch den Geber für Drehrate erfasst und durch das ESP-Steuergerät ausgewertet. Bei Überschreitung von definierten Grenzwerten beauftragt das ESP-Steuergerät das Motorsteuergerät, das Drehmoment zu reduzieren, um die Fahrgeschwindigkeit so zu verringern. Reicht das nicht aus, werden alle vier Räder gleichzeitig durch das ESP abgebremst.



344_038

Erhöhung des acc-Bremskomforts

Bei acc-Fahrzeugen sind zusätzlich zwei Drucksensoren in den Leitungen zwischen ESP-Aggregat und den Bremssätteln der Vorderachse verbaut. Die bisher im Steuergerät durchgeführte Berechnung des aktuellen Bremsdruckes ist speziell bei kleinen Bremsdrücken ungenauer als die direkte Messung. Durch den Abgleich mit den Drucksensoren kann der ESP-Bremsdruckaufbau genauer dosiert werden. Dadurch wird die Reaktionszeit verkürzt und die Abbremsung erfolgt komfortabler.

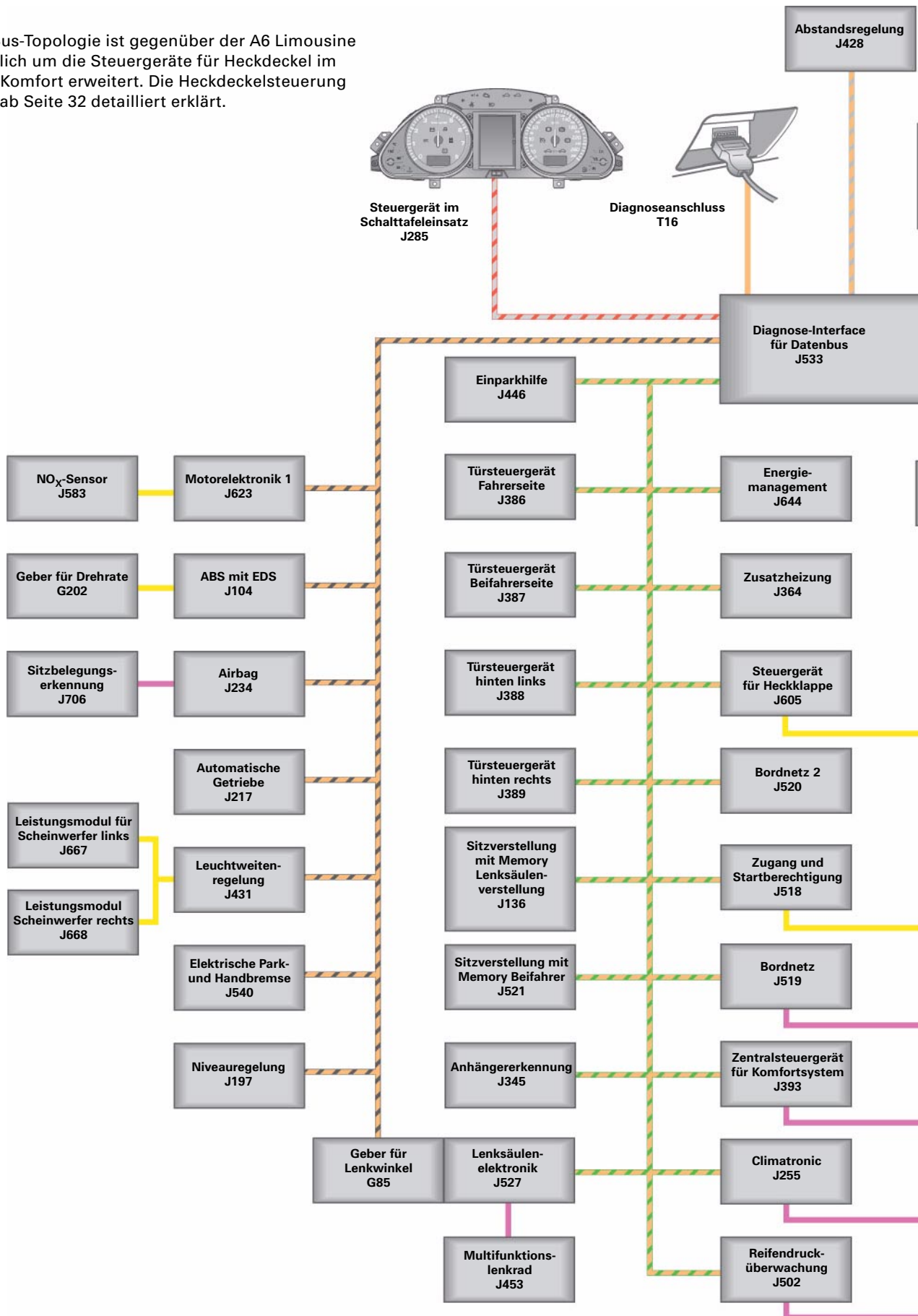


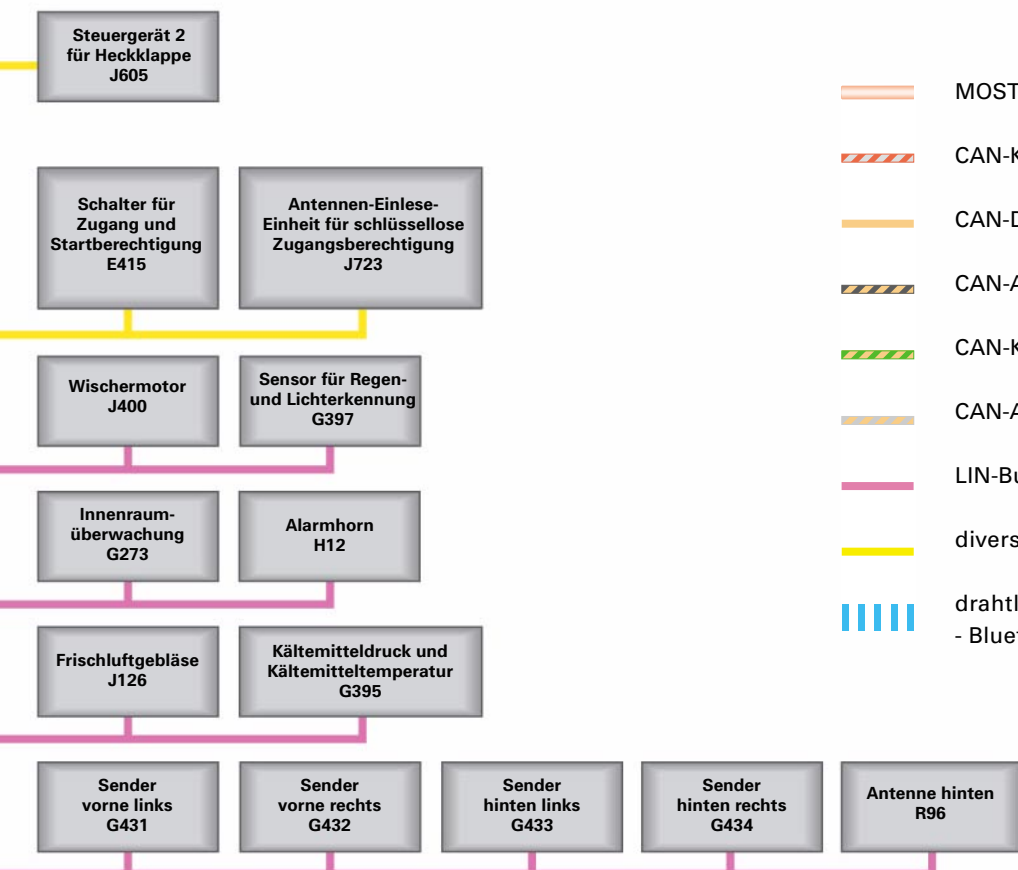
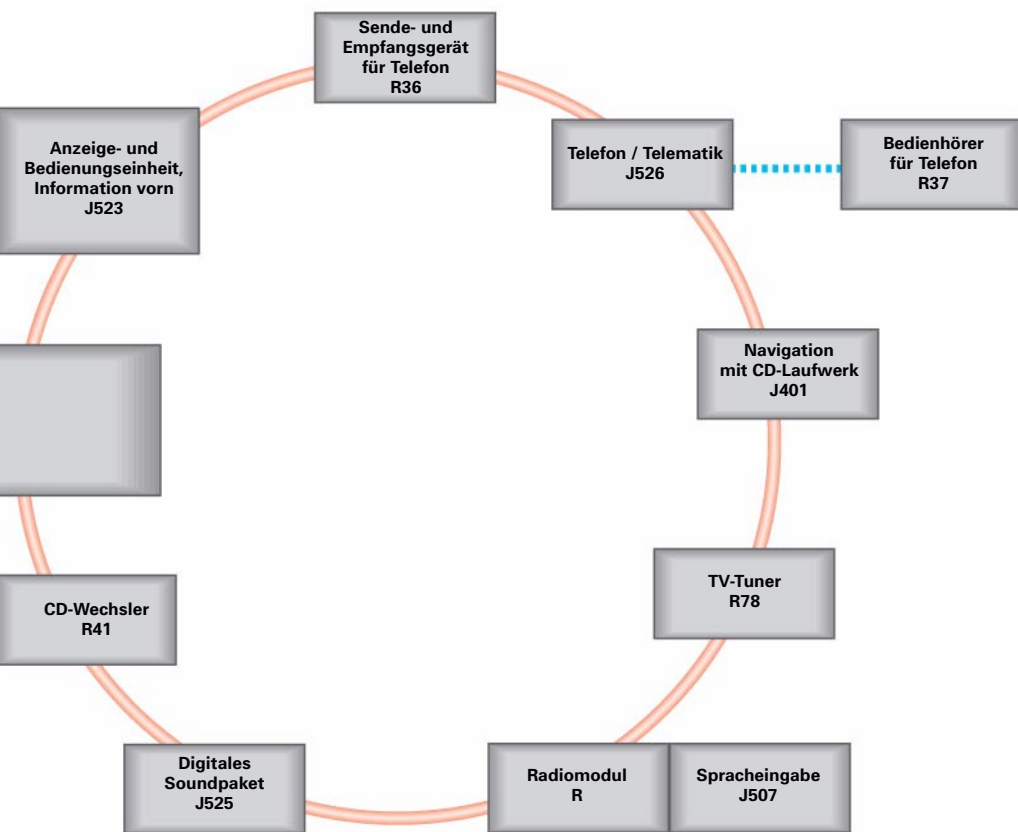
Bremsdrucksensor

344_041

Bus-Topologie

Die Bus-Topologie ist gegenüber der A6 Limousine lediglich um die Steuergeräte für Heckdeckel im CAN-Komfort erweitert. Die Heckdeckelsteuerung wird ab Seite 32 detailliert erklärt.





-  MOST-Bus
-  CAN-Kombi
-  CAN-Diagnose
-  CAN-Antrieb
-  CAN-Komfort
-  CAN-Abstandsregelung
-  LIN-Bus
-  diverse Subbussysteme
-  drahtlose Übertragung - Bluetooth-Signal

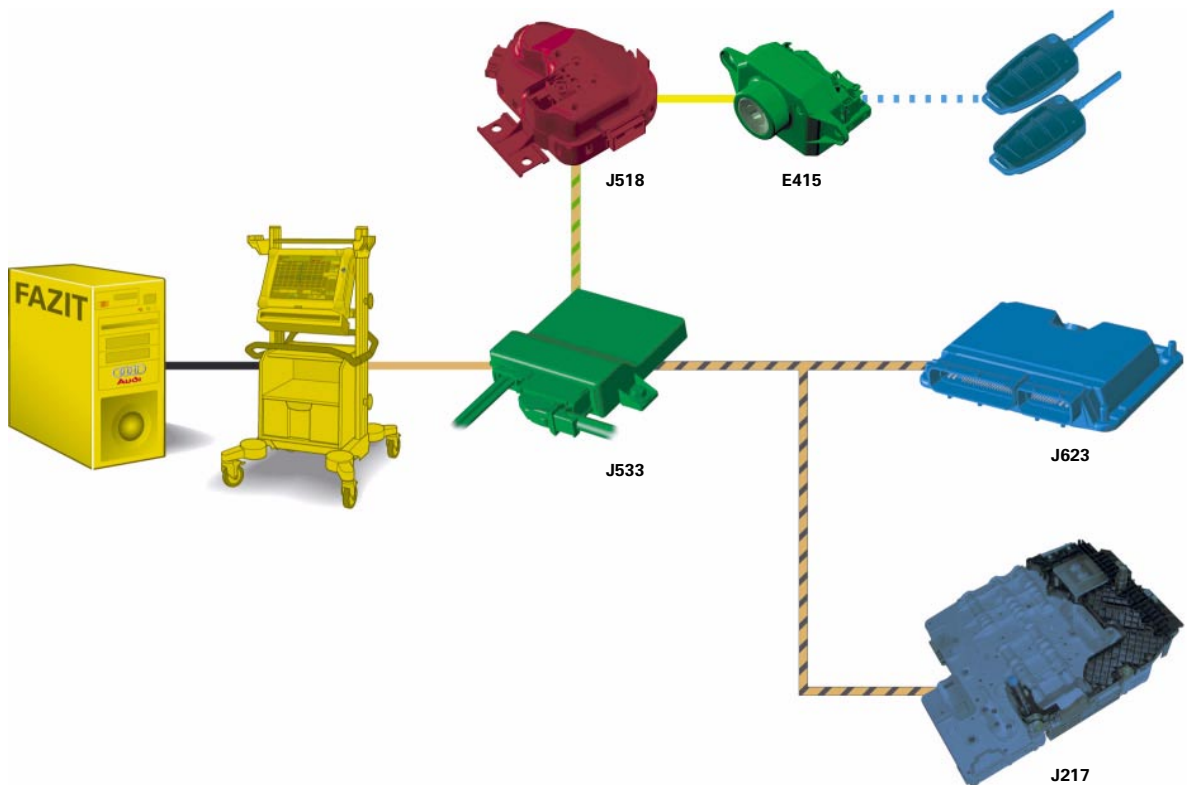
Wegfahrsperre im Automatikgetriebe

Im Audi A6 Avant '05 ist das Automatikgetriebe in die Wegfahrsperre integriert. Dies betrifft sowohl das 6-Gang-Automatikgetriebe 09L als auch die multitronic 01J. Ab Modelljahr '06 erhalten auch die Automatikgetriebe in der A6 Limousine und im A8 die Wegfahrsperrenfunktion.

Diese Getriebe verfügen über ein Steuergerät, welches in das Getriebe integriert ist (Mechatronik). Der relativ aufwändige und somit sichere Einbauort verhindert einen schnellen Teilediebstahl. Durch die Abhängigkeit des Kraftschlusses von der Getriebesteuerung eignet sich diese Wegfahrsperre bestens für den Schutz vor Fahrzeugdiebstahl.

Die Bezeichnung der Wegfahrsperre bleibt weiterhin „Wegfahrsperre 4“, da die hier verwendete Technologie die gleiche ist, wie sie schon seit dem A8 '03 verwendet wird.

Topologie der Wegfahrsperre



344_013

Legende

E415 Schalter für Zugang und Startberechtigung
J217 Steuergerät für automatisches Getriebe
J518 Steuergerät für Zugang und Startberechtigung
J533 Diagnose-Interface für Datenbus
J623 Motorsteuergerät

■ Bauteil, das nicht in der Wegfahrsperre integriert ist
■ Bauteil, das in der Wegfahrsperre integriert ist
■ Master-Steuergerät
■ PC / Großrechner

Anlernvorgang

Das Anlernen des Getriebesteuergeräts geschieht ähnlich dem Anlernen eines Motorsteuergeräts.

Weiterhin ist auch das Getriebe in der Lage eine neue Identität zu erhalten. Bei einem Schlüsseldiebstahl und darauf folgendem Ersatz des kompletten Schließsatzes können somit alle Steuergeräte, die in die Wegfahrsperrung integriert sind, eine neue Identität annehmen.

Verhalten bei nicht angelerntem Steuergerät

Ist nur das Getriebesteuergerät nicht angelernt, so kann der Motor wie gewöhnlich gestartet werden. Das Getriebesteuergerät erkennt die fehlende oder falsche Wegfahrsperrungsinformation. Dies wird dem Fahrer durch eine invertierte Wählhebelpositionsanzeige im Mitteldisplay des Schalttafeleinsatzes angezeigt. Ein neues Steuergerät, welches noch an kein anderes Fahrzeug angelernt war, lässt einen Notlaufbetrieb mit einer maximalen Fahrgeschwindigkeit von ca. 20 km/h zu.

Ein Steuergerät, welches bereits vorher in einem anderen Fahrzeug eingebaut war, lässt keinen Notlaufbetrieb mehr zu. Der Wählhebel kann dabei durch den Fahrer geschaltet werden. Das Steuergerät verhindert jedoch einen Kraftfluss auf die Abtriebswelle. Ein Anlernen eines solchen Steuergeräts ist - wie auch bei anderen Wegfahrsperrungskomponenten - nur in einem Fahrzeug gleichen Typs möglich, d. h. ein Getriebe, das schon einmal an einen A8 angelernt war, kann nicht an einen A6 angelernt werden.

Modifikationen in den Getrieben

multitronic

Das 01J-Getriebe hat grundsätzlich keinen mechanischen Notlauf. Die Änderungen bezüglich der Wegfahrsperrung betreffen lediglich die Software sowie elektronische Bauteile im Getriebesteuergerät.

6-Gang Automatikgetriebe

Beim 09L- und 09E-Getriebe wurden neben der Software und der Hardware auch die hydraulische Steuerung dahingehend geändert, dass im stromlosen Zustand kein Antrieb erfolgt. Dazu wurde die Kennlinie einiger elektrischer Druck-Steuerventile invertiert.



325_071



325_051

Überblick über die Infotainmentsysteme

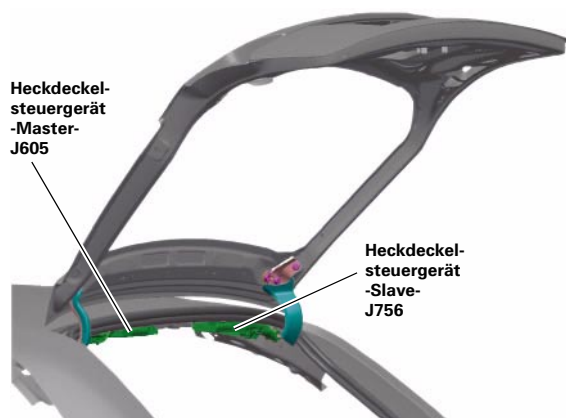
	MMI basic	MMI basic plus
Serienausstattung		
Display	monochromer 6,5" Bildschirm 	monochromer 6,5" Bildschirm 
Bedienteil	4-Tasten Bedienteil 	4-Tasten Bedienteil 
Steuergerät für Anzeige- und Bedienungseinheit	Im Handschuhfach – inkl. Radiomodul – inkl. Audio-Single-CD-Laufwerk – inkl. 2x20W-Verstärker für 4 Lautsprecher vorne	Im Handschuhfach – inkl. Radiomodul – inkl. Audio-Single-CD-Laufwerk
Verstärker	Integriert im Steuergerät für Anzeige- und Bedienungseinheit	DSP Soundsystem mit 160 W Gesamtleistung im Kofferraum hinten links für 10 Lautsprecher
Radio	Radio mit Antennendiversity, integriert im Steuergerät für Anzeige- und Bedienungseinheit	Radio mit Antennendiversity und TP-Memo, integriert im Steuergerät für Anzeige- und Bedienungseinheit. Die TP-Memo-Funktion ist beim 4-Tasten-Bedienteil über das Radiosetup anwählbar.
CD-Laufwerk	Integriert im Steuergerät für Anzeige- und Bedienungseinheit	Integriert im Steuergerät für Anzeige- und Bedienungseinheit
Navigation	–	–
Optional		
CD-Wechsler	CD-Wechsler im Handschuhfach	CD-Wechsler im Handschuhfach
Handyvorbereitung	Bluetooth Handyvorbereitung in die Mittelarmlehne integriert inkl. 8-Tasten-Bedienteil	Bluetooth Handyvorbereitung in die Mittelarmlehne integriert inkl. 8-Tasten-Bedienteil
BOSE-Verstärker	–	BOSE 6000 Verstärker mit – BOSE Audi-Pilot – 8-Kanal-Verstärker mit 270 W Gesamtleistung – 13 Lautsprecher
Navigation	–	–
Telefon - Festeinbau	–	–
Sprachbediensystem	–	–
TV-Empfang	–	–

MMI basic plus mit CD-Navigation	MMI
<p>monochromer 6,5" Bildschirm</p> 	<p>7" Farbbildschirm</p> 
<p>8-Tasten Bedienteil</p> 	<p>8-Tasten Bedienteil</p> 
<p>Im Handschuhfach</p> <ul style="list-style-type: none"> - inkl. Radiomodul - inkl. Navigationsmodul - inkl. Single-CD-Laufwerk für Navigations- oder Audio-CD 	<p>In der Schalttafel</p>
<p>DSP Soundsystem mit 160 W Gesamtleistung im Kofferraum hinten links für 10 Lautsprecher</p>	<p>DSP Soundsystem mit 160W Gesamtleistung im Kofferraum hinten links für 10 Lautsprecher</p>
<p>Radio mit Antennendiversity und TP-Memo, integriert im Steuergerät für Anzeige- und Bedienungseinheit</p>	<p>Radio mit Doppeltuner, Antennendiversity und TP-Memo, im Kofferraum hinten links</p>
<p>CD-Wechsler im Handschuhfach</p>	<p>CD-Wechsler im Handschuhfach</p>
<p>CD-Navigation integriert in das Steuergerät für Anzeige- und Bedienungseinheit</p>	<p>-</p>
<p>-</p>	<p>2. CD-Wechsler im Handschuhfach</p>
<p>Bluetooth Handyvorbereitung in die Mittelarmlehne integriert</p>	<p>Bluetooth Handyvorbereitung in die Mittelarmlehne integriert</p>
<p>BOSE 6000-Verstärker mit</p> <ul style="list-style-type: none"> - BOSE Audi-Pilot - 8-Kanal-Verstärker mit 270 W Gesamtleistung - 13 Lautsprecher 	<p>BOSE 6000-Verstärker mit</p> <ul style="list-style-type: none"> - BOSE Audi-Pilot - 8-Kanal-Verstärker mit 270 W Gesamtleistung - 13 Lautsprecher
<p>-</p>	<p>DVD-Navigation im Kofferraum hinten links</p>
<p>-</p>	<p>Telefonfesteinbau inkl. schnurlosem Bedienhörer</p>
<p>-</p>	<p>Sprachbediensystem in der K-Box</p>
<p>-</p>	<p>TV-Empfänger analog</p> <p>TV-Empfänger analog und TV-Empfänger digital</p>

Steuergeräte für Heckklappenantrieb J605 und J756

Einführung

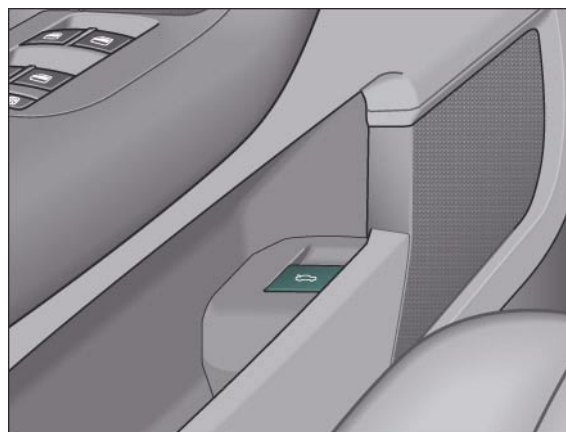
Zur Erhöhung des Bedienkomforts wird im neuen Audi A6 Avant '05 eine automatisch betätigte Gepäckraumklappe als Sonderausstattung angeboten. Die Funktion des selbsttätigen Öffnens und Schließens wird durch zwei an den Heckdeckelscharnieren angebrachte Elektromotore realisiert. Jeder Elektromotor verfügt über ein Übersetzungsgetriebe, eine Magnetkupplung, Messsensoren und ein elektronisches Steuergerät. Der Heckklappenantrieb auf der Fahrerseite (linke Seite) ist der System-Master, er ist an den Komfort-CAN angeschlossen, der Heckklappenantrieb auf der Beifahrerseite der Slave.



344_034

Automatisches Öffnen

Ein Öffnen der automatisch betätigten Heckklappe erfolgt durch Betätigen der mittleren Taste des Funkschlüssels, dem Ziehen der Entriegelungstaste in der Fahrertür oder durch Drücken des Griffstückes in der Gepäckraumklappe. Der Öffnungsvorgang kann unterbrochen werden, indem die zum Öffnen erfolgte Betätigung wiederholt wird. Ein anschließend nochmaliges Betätigen der mittleren Taste im Funkschlüssel oder der Entriegelungstaste in der Fahrertür setzt den unterbrochenen Öffnungsvorgang fort.

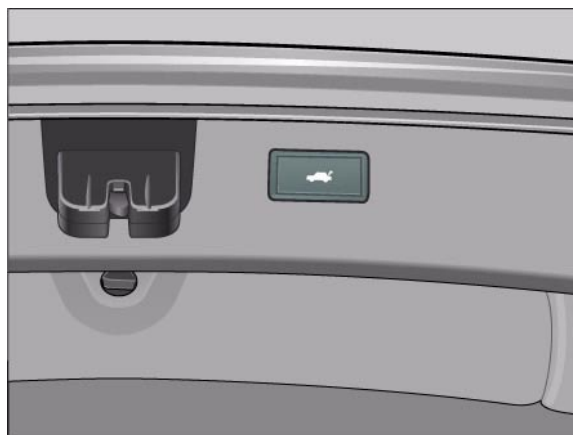


Entriegelungstaste in der Fahrertür

344_043

Abspeichern der Endlage der Gepäckraumklappe

Wurde der Heckdeckel in einer Zwischenposition gestoppt, so kann diese Position als zukünftige Endlage abgespeichert werden. Hierzu muss die Schließaste in der Gepäckraumklappe für mindestens 5 s gedrückt bleiben. Zu beachten ist, dass diese Funktion erst ab einem Mindestöffnungswinkel von 45 Grad verfügbar ist.



Schließaste in der Gepäckraumklappe

344_045

Automatisches Schließen

Ein automatisches Schließen kann aus Sicherheitsgründen nur über die Schließaste der Gepäckraumklappe oder über das Griffstück der Heckklappe eingeleitet werden. Auch das automatische Schließen kann durch wiederholte Betätigung einer der beiden Bedienstellen unterbrochen werden.

Ein nochmaliges Betätigen dieser Schließaste oder des Griffstückes der Gepäckraumklappe würde jedoch nicht zu einem fortgesetzten Schließvorgang, sondern zu einem Öffnungsvorgang führen.

Die Magnetkupplung

Die Übertragung des im Elektromotor erzeugten Drehmoments zum Öffnen und Schließen des Heckdeckels erfolgt über eine Magnetkupplung. Die Magnetkupplung besteht aus einem Permanentmagneten und einem Elektromagneten. Beim Öffnungsvorgang des Heckdeckels wird die magnetische Wirkung des Permanentmagneten durch den Elektromagneten verstärkt, damit ein ausreichend hohes Drehmoment vom Elektromotor übertragen werden kann.

Das Halten des Heckdeckels in einer erreichten Öffnungsstellung gegen seine Gewichtskraft und die Kraft der Gasfedern kann der Permanentmagnet alleine leisten. Soll die Heckklappe manuell geöffnet bzw. geschlossen werden, erzeugt der Elektromagnet ein Magnetfeld, das die magnetische Wirkung des Permanentmagneten neutralisiert. Die Magnetkupplung ist damit geöffnet und der Heckdeckel kann frei bewegt werden.

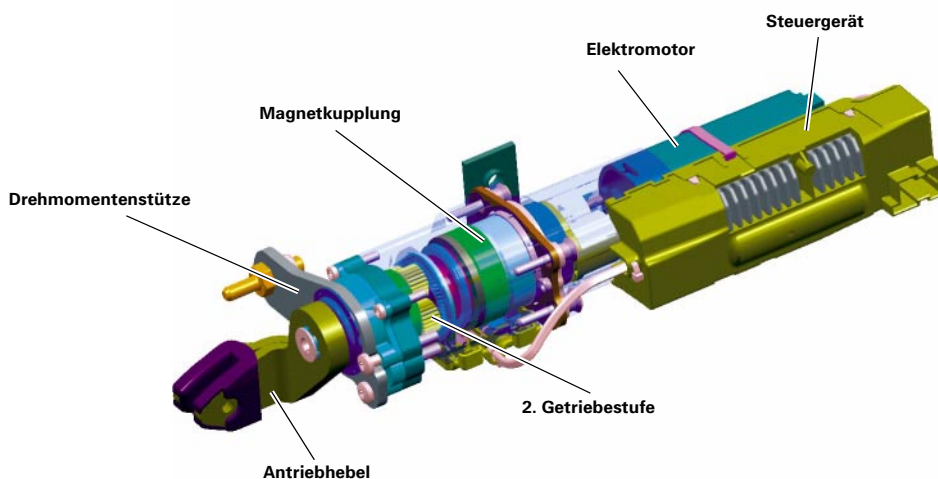


344_031

Manuelle Betätigung der Heckklappe

Wenn man von einer gestoppten Zwischenposition aus, den Heckdeckel von Hand bewegt, wird das stromlose Haltemoment überwunden und man gelangt in den Mode „Manuelle Betätigung“. Diese manuelle Bewegung wird mittels Hallsensor erkannt, worauf die Steuergeräte die Kupplungen in Richtung „Freilauf“ bestromen. Stoppt die Bewegung, wird die Bestromung der Kupplungen nach circa einer Sekunde eingestellt und der Heckdeckel verharrt wieder selbsttätig in seiner Position.

Eine zweite Möglichkeit der manuellen Betätigung ist, den geschlossenen Heckdeckel mittels Griffaster zu öffnen. Anschließend werden die Kupplungen ebenfalls in Richtung „Freilauf“ bestromt. Dieser Zustand wird bis circa einer halben Sekunde nach Loslassen des Griffasters aufrecht erhalten. Wird während dieser Phase keine manuelle Betätigung erkannt, werden die Kupplungen wieder in Richtung „Öffnen“ bestromt, und der Heckdeckel öffnet selbsttätig.



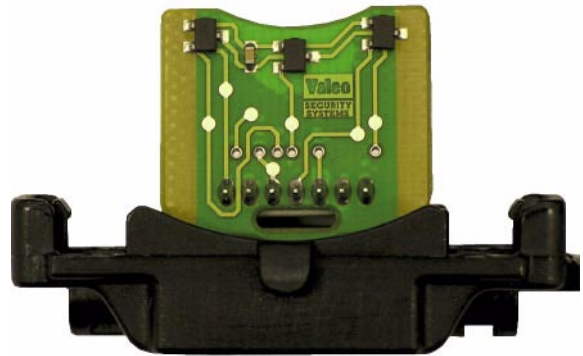
344_042

Geschwindigkeitsregelung

Das zum Öffnen und Schließen des Heckdeckels benötigte Drehmoment hängt von mehreren Faktoren ab, wie z. B. der aktuellen Fahrzeuglage, der Umgebungstemperatur und auch der aktuellen Position der Heckklappe. Aus diesem Grund wurde im Steuergerät eine Geschwindigkeitsregelung umgesetzt, die die aktuelle Motorgeschwindigkeit einem vorgegebenen Geschwindigkeitsverlauf nachführt. Die Regelung erfolgt über ein hochfrequentes PWM-Signal, das den Motorstrom steuert.

Sensorik

Die Erfassung der Geschwindigkeit erfolgt über einen Hall-Sensor am linken Heckklappenantrieb. Der rechte Heckklappenantrieb verfügt ebenfalls über einen Hall-Sensor, der die Anforderung des Modes „Manuelle Betätigung“ erkennt. Weitere drei kleine Hall-Sensoren auf der linken Seite dienen zur Erfassung der Bewegungsrichtung und der aktuellen Heckdeckelposition. Die Hallensoren werden auch beim Einklemmschutz verwendet. Dieser wird über eine Weg-/Geschwindigkeitserkennung realisiert. Wird ein Hindernis erkannt, so stoppt der Antrieb. Wird das Hindernis bei einem Schließvorgang erkannt, so wird die Heckklappe zusätzlich wieder um ca. 4 Grad geöffnet.



344_053

Hallsensorenplatine für die Erfassung der Bewegungsrichtung und Heckdeckelposition

Transportmodus und Ruhestrommanagement

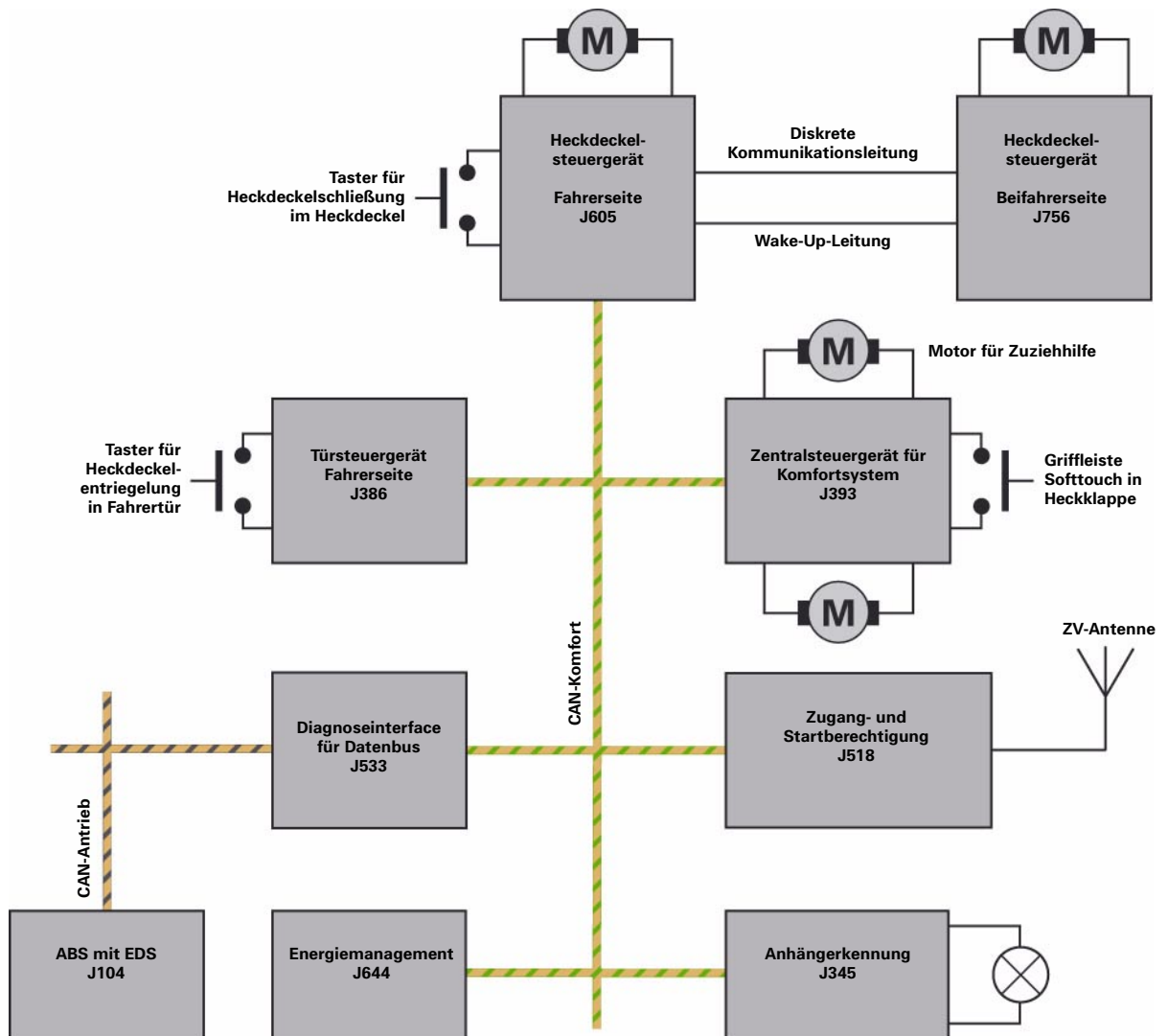
Ein aktivierter Transportmodus betrifft auch die Heckdeckelsteuerung. In diesem Zustand muss der Heckdeckel von Hand betätigt werden. Dies bedeutet, dass die Elektromotoren deaktiviert werden und nur die manuelle Betätigung möglich ist. Gleiches gilt auch beim Ruhestrommanagement ab der Abschaltstufe 2.

Deaktivierung des elektrischen Heckklappenantriebs

Folgende Systemfehler führen zu einer Deaktivierung des elektrischen Heckklappenantriebs:-

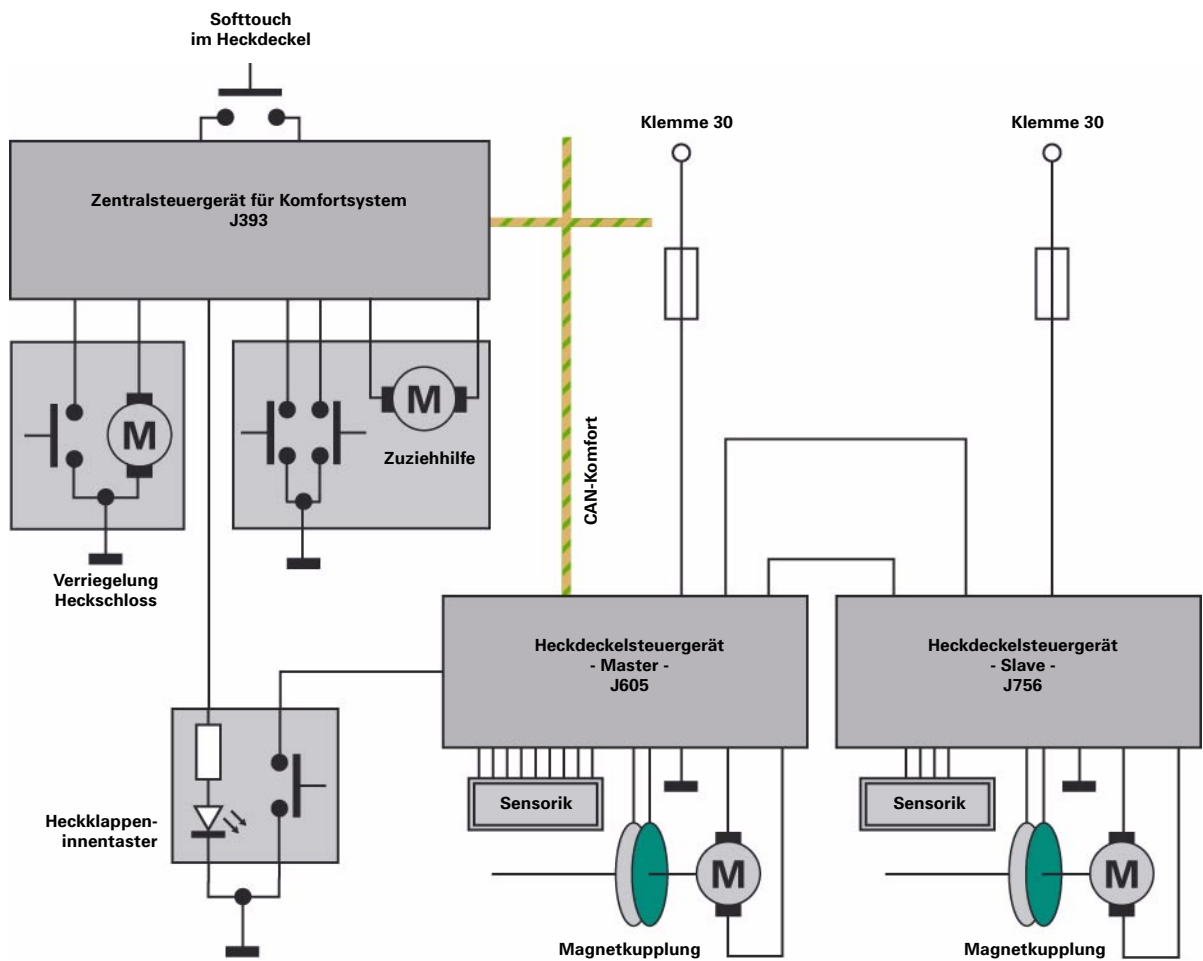
- keine CAN-Kommunikation mit dem Türsteuergerät Fahrerseite J386
- keine CAN-Kommunikation mit dem Zentralsteuergerät für Komfortsystem J393
- keine CAN-Kommunikation zum Steuergerät für Zugang und Startberechtigung J518
- Komponentenschutz im Zentralsteuergerät für Komfortsystem J393 aktiv
- Zuziehhilfe Heckklappenschloss fährt bei offenem Deckel nicht hoch bzw. keine Rückmeldung der hochgefahrenen Zuziehhilfe ans Zentralsteuergerät für Komfortsystem J393

Systemübersicht Heckdeckelsteuerung



344_037

- Vom Steuergerät J104 ABS mit EDS erhält das Heckdeckelsteuergerät J605 die Fahrzeuggeschwindigkeit. Aus Sicherheitsgründen wird die Automatische Heckdeckelbetätigung ab einer Fahrzeuggeschwindigkeit von 3 km/h deaktiviert.
- Erhält das Heckdeckelsteuergerät J605 vom Steuergerät für Anhängerkennung die Information, „Anhängerkennung“, so wird die Automatische Heckdeckelbetätigung aus Sicherheitsgründen ebenfalls deaktiviert.

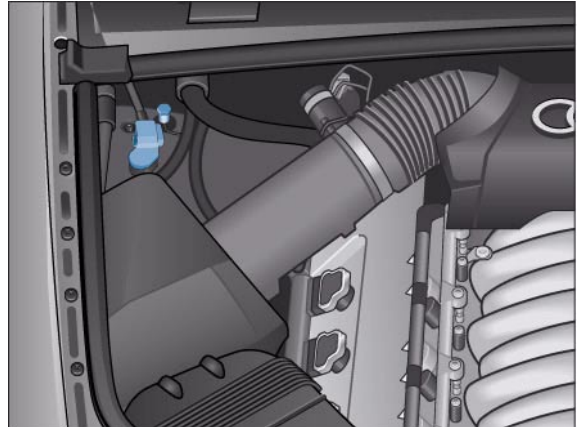


344_036

- Das Heckdeckelsteuergerät Master J605 kommuniziert mit dem Heckdeckelsteuergerät Slave J756 über einen Eindrahtbus, der von dem Systemzulieferer Valeo spezifiziert wurde (kein LIN-Bus).
- Mit der Wake-Up-Leitung kann das Heckdeckelsteuergerät Master J605 das Heckdeckelsteuergerät Slave J756 wecken. Dies ist der Fall, wenn der CAN-Komfort nach der Busruhe wieder aktiv wird oder wenn bei schlafendem CAN-Komfort der Heckklappeninnentaster betätigt wird. Das Slave-Heckdeckelsteuergerät weckt das Mastersteuergerät J605, wenn eine manuelle Betätigung der Heckklappe erkannt wird.
- Im Funktionsblock des Motors für Zuziehhilfe sind zwei Taster eingezeichnet. Diese haben die Aufgabe, die beiden Endpositionen der Zuziehhilfe zu erkennen und die Information dem Zentralsteuergerät für Komfortsystem zur Verfügung zu stellen.

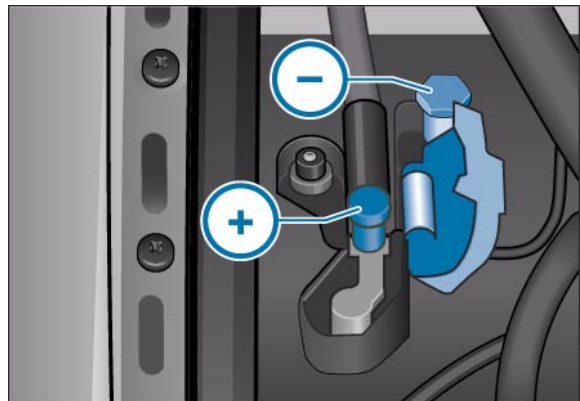
Fremdstartbolzen im Motorraum

Um die Servicefreundlichkeit des A6 weiter zu verbessern, sind beim Audi A6 Avant '05 sowie bei der A6 Limousine ab Modelljahr '06 Fremdstartbolzen im Motorraum vorhanden. Diese Fremdstartbolzen sind wesentlich besser zugänglich als im Kofferraum. Die Fremdstartbolzen befinden sich über dem rechten Federbein. Der Pluspol ist unter einer roten Kunststoffabdeckung. Der Fremdstartbolzen im Kofferraum entfällt.



344_023

Durch die Anordnung im Motorraum wird vermieden, dass versehentlich die Batterie direkt angeklemmt wird. Ein direktes Anklemmen eines Ladegeräts an die Batterie führt dazu, dass das Steuergerät für Energiemanagement J644 keine Kenntnis über das Batterieladen hat und ggf. trotz geladener Batterie Abschaltstufen setzt. Letzten Endes führt das zu nicht notwendigen Verbraucherabschaltungen.



344_024

Selbststudienprogramme zum Audi A6 Avant

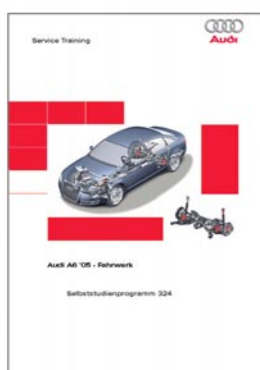
SSP 323 Audi A6 '05

- Einführung in das Fahrzeug
- Karosserietechnik
- Insassenschutz
- Klimatisierung

Bestellnummer: A04.5S00.06.00



323_057



323_058

SSP 324 Audi A6 '05 Fahrwerk

- Vorderachstechnologie
- Hinterachstechnologie
- Lenksystem
- ESP
- Elektromechanische Parkbremse EPB

Bestellnummer: A04.5S00.07.00

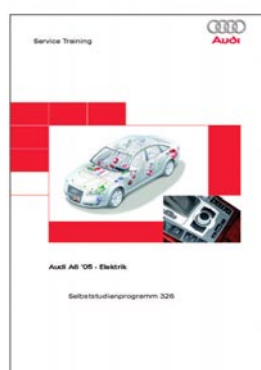
SSP 325 Audi A6 '05 Aggregate

- 3.0 V6 TDI Common Rail
- 3.2 V6 FSI
- Schaltgetriebe 01X, 02X, 0A3
- 6-Stufenautomatikgetriebe 09L
- Multitronic 01J

Bestellnummer: A04.5S00.08.00



323_059



323_056

SSP 326 Audi A6 '05 Elektrik

- Vernetzung
- Bustopologien
- Komfortelektrik
- Infotainment

Bestellnummer: A04.5S00.09.00

Alle Rechte sowie
technische Änderungen
vorbehalten.

Copyright
AUDI AG
I/VK-35
Service.training@audi.de
Fax +49-841/89-36367

AUDI AG
D-85045 Ingolstadt
Technischer Stand 02/05

Printed in Germany
A05.5S00.13.00